



アルカスイス ビューカメラ

Pico

A new standard
for high resolution photography





Pico

高解像度写真のための新たなスタンダード

ARCA-SWISS は 100 年以上にわたり、写真家に最高の機材とサービスを提供することに専念してきました。

フィリップとマルタン・フォクトの遺産、サミュエル・フォクトの情熱、ARCA-SWISS チームの専門知識と熱意が Pico ビューカメラに融合しました。この新しい撮影ツールは、コンパクトで使いやすく、汎用性が高く、現代の写真撮影の要求に応えるように設計されています。Pico は、超高解像度センサー用に設計されたビューカメラの新しい基準を打ち立てます。

ARCA-SWISS のクラフトマンシップの哲学を具現化したこの最先端のビューカメラは、カメラ設計と製造における 100 年以上にわたる革新と熟練の証です。



Efficiency in movement

効率的な動作

ティルトとスイングを前面に、シフトを後部に配置。ピント面を自在にコントロールしながら、構図を微調整できるため、スピーディーで効率的なワークフローを実現します。また、ARCA-SWISS 社が独自に開発したセルフロック式微動機構をさらに進化させ、精度と安定性を高めたうえで操作性も向上させています。



Exceptional rigidity

卓越した剛性

特許取得の Pico ビューカメラシステムは独自設計で非常に堅牢です。可動部を最小限に抑えることで、Pico はレンズの遠近感を維持したまま、固定された大きなフロントスタンダードの中でスライドする剛性の高い L 型フレームを採用しています。Pico のコンセプトは、前枠と後枠の平行を確保し、高解像度センサーに要求される精度を満たします。



Compact and light

小型・軽量

Pico は当初から最高の精度を得るために設計され、要所所で最高の剛性を発揮します。アルミニウム合金を使用した Pico は軽量で、折りたたむとコンパクトに収納できます。

Mirrorless cameras and digital backs

Pico システムは豊富なアダプターにより、ほとんどのミラーレスカメラ、マミヤ/フェーズワン、ハッセルブラッドのデジタルバックと互換性があります。さらに驚くべき柔軟性を提供する Pico システムアダプターは、リアキャリアのロックレバー 1 つで素早く簡単に交換可能です。

ミラーレス一眼カメラとデジタルバックに対応



Innovative ergonomics

革新的なエルゴノミクス

ARCA-SWISS のユーザーフレンドリーなビューカメラコントロールの哲学は、Pico にも取り入れられています。カメラ後方から見てティルト/スイングコントロールは左側に、ライズ/フォール/シフトコントロールは右側に配置されています。Pico では、直感的で素早く正確なビューカメラの調整ができるよう、すべてが設計されています。また、Pico はセルフロック式

マイクロメトリックギアムーブメントの高度な技術により精度と安定性が向上、他の追従を許さない操作性を実現しています。レンズ交換が簡単に行えるよう、フロントスタンダードには、B マウントバヨネットを新たに採用。また、R マウントレンズボードにより、ARCA-SWISS、R マウントのレンズを簡単に装着することができます。

リアスタンダードでは、アダプターを交換するだけで、新しいミラーレスカメラを 1 本のロックレバーで取り付けることができます。フローティングレンズ (無限遠) のキャリブレーションでは、フォーカスノブの内側のキャリブレーションリングを使用して、FFD キャリブレーションポイントを設定し、記憶させることができます。

Compatible with finest quality optics

高品質光学機器との互換性

Arca Swiss Pico は Rodenstock や、Schneider レンズを含む大半の中判レンズを使用することができます。さらに Pico システムは、中古市場で現在も広く使用されているクラシックレンズも使用することができます。ARCA-SWISS は、今後もレンズボードの開発を続け、可能な限り幅広いレンズとの互換性を確保していきます。



Improved comfort, ergonomics

人間工学に基づいた設計により操作性を向上！

Pico ビューカメラは、従来のティルト & シフトレンズと比較して人間工学に基づいた設計による操作性の向上、そして撮影の可能性が格段に広がります。

チルト & シフトレンズとは異なり、レンズの位置が固定されるため、リアシフトレン

ズを使用してもパースペクティブが変化せず、構図を決めたり、画像をつなぎ合わせたりする際に非常に便利です。

さらに、Pico ビューカメラのフレキシブルなデザインは、カメラやデジタルバックとの様々なレンズの組み合わせをサポートします。



New lenses from ARCA-SWISS

ARCA-SWISS の新しいレンズ

ARCA-SWISS の新しい 24mm F3.5 と 50mm F2.8 Tilt / Swing レンズは、Pico システムの理想的なパートナーです。B マウントで Pico のフロントフレームのバヨネットに直接取り付けることができます。



ARCA-SWISS 24 mm F3.5 レンズ

マニュアルフォーカス、イメージサークル68mm、フィルターサイズ82mm。建築物や風景写真に最適で、非常に低いディストーションと卓越した画質を提供します。



ARCA-SWISS 50mm F2.8 レンズ

マニュアルフォーカス、イメージサークル73mm、フィルターサイズ77mm。一般用途、建築、風景写真用の高性能レンズ。

ARCA-SWISS Pico system

Pico システムチャート



Pico デジタルカメラバックアダプター
各 152,000円

- フェーズワン IQ
JAN.4961360214352
- ハッセルブラッドV
JAN.4961360214369



Pico 蛇腹
各 84,000円

- デジタルバック用
JAN.4961360214260
- ミラーレスカメラ用
JAN.4961360214253



絞り調整モジュール
132,000円
JAN.4961360214475

Pico ARCA純正レンズ (Bマウントレンズ)



ARCA 24mm F3.5
732,000円
JAN.4961360214451



ARCA 50mm F2.8
860,000円
JAN.4961360214468

Pico レンズボード各種



マミヤ・フェーズワン用
108,000円
JAN.4961360214376

※マミヤレンズとフェーズワンレンズをコントロール



#0 コバル #0用
24,800円
JAN.4961360214383



ローデンシュトック
138mm用
46,800円
JAN.4961360214437



M39
引き伸ばしレンズ用
28,800円
JAN.4961360214390



ハッセルブラッドV用
75,800円
JAN.4961360214413



Rマウント用
42,000円
JAN.4961360214444



ペンタックス645用
75,800円
JAN.4961360214406



ローデンシュトック
105mm用
35,800円
JAN.4961360214420

Pico 10mm凹み型
36,000円

JAN.4961360214697



Pico カメラアダプター
各 108,000円

- 富士フィルムGFX用
JAN.4961360214277
- ソニーE用
JAN.4961360214284
- ライカL用
JAN.4961360214291
- キヤノン R用
JAN.4961360214307
- Nikon Z 用
JAN.4961360214314
- ハッセルブラッドX用
JAN.4961360214321
- ライカ M用
JAN.4961360214338
- 富士フィルムX
JAN.4961360214345



Pico ミラーレスカメラ用キット

各 860,000円

対応機種	JANコード
富士フィルムGFX用	4961360214154
ソニーE用	4961360214161
ライカL用	4961360214178
キヤノンR用	4961360214185
ニコンZ用	4961360214192
ハッセルブラッドX用	4961360214208
ライカM用	4961360214215
富士フィルムX用	4961360214222



Pico デジタルバック用キット

各 906,000円

対応機種	JANコード
フェーズワンIQ用	4961360214239
ハッセルブラッドV用	4961360214246



〈キット内容〉Pico ビューカメラ本体、リアカメラアダプター、蛇腹、10cm レール、15cm レール、カメラプレート (クラシックプレート、モノボールフィックス

ARCA-SWISS Pico lens

※ HR Digaron Copal#0仕様は、お持ちの Copal#0 シャッターを取り付けてご使用ください。Copal#0 シャッターをお持ちでない場合は使用できません。

HR Digaron-S23mm F5.6 B マウント

	価格(税別)	JANコード
絞りのみ	2,150,000円	4961360214536
X-シャッター	2,650,000円	4961360214604
Copal#0仕様*	2,028,000円	4961360214673



HR Digaron-W32mm F4 B マウント

	価格(税別)	JANコード
絞りのみ	2,270,000円	4961360214482
X-シャッター	2,770,000円	4961360214567
Copal#0仕様*	2,140,000円	4961360214635



HR Digaron-W40mm F4 B マウント

	価格(税別)	JANコード
絞りのみ	1,540,000円	4961360214499
X-シャッター	2,030,000円	4961360214574
Copal#0仕様*	1,418,000円	4961360214642



HR Digaron-W50mm F4 B マウント

	価格(税別)	JANコード
絞りのみ	1,500,000円	4961360214505
X-シャッター	2,000,000円	4961360214581
Copal#0仕様*	1,380,000円	4961360214659



HR Digaron-W70mm F5.6 B マウント

	価格(税別)	JANコード
絞りのみ	1,030,000円	4961360214512
X-シャッター	1,530,000円	4961360214598
Copal#0仕様*	908,000円	4961360214666



HR Digaron-SW90mm F5.6 B マウント

	価格(税別)	JANコード
絞りのみ	1,940,000円	4961360214543
X-シャッター	2,430,000円	4961360214611
Copal#0仕様*	1,816,000円	4961360214680



HR Digaron マクロ 105mm F5.6 B マウント

	価格(税別)	JANコード
絞りのみ	1,530,000円	4961360214529



HR Digaron-SW138mm F6.5 B マウント

	価格(税別)	JANコード
絞りのみ	3,010,000円	4961360214550
X-シャッター	3,710,000円	4961360214628



Pico レンズリスト * レンズボード Pico10mm 凹型 (JAN.4961360214697) が必要です。

Rodenstock HR	Fuji GFX	Sony E	L-mount	Canon R	Nikon Z	HBD - X	Leica M	Fuji X	HBD - V	PhaseOne IQ
HR Digaron-S 23mm F5.6	×	×	×	×	×	×	×	×	○	○
HR Digaron-S 28 mm	×	×	×	×	×	アオリ不可	×	×	○	○
HR Digaron-W 32mm F4	×	×	×	×	アオリ不可	アオリ不可	×	×	○	○
HR Digaron-S 35mm	アオリ不可*	アオリ不可*	アオリ不可*	アオリ不可*	アオリ不可*	アオリ不可*	アオリ不可*	アオリ不可*	○	○
HR Digaron-W 40mm F4	アオリ不可	×	×	×	アオリ不可	アオリ不可	×	×	○	○
HR Digaron-W 50mm F4	アオリ不可	アオリ不可	アオリ不可	アオリ不可	○	○	アオリ不可	アオリ不可	○	○
HR Digaron-S 60mm	○	○	○	○	○	○	○	○	○	○
HR Digaron-W 70mm F5.6	○	○	○	○	○	○	○	○	○	○
HR Digaron-SW 90mm F5.6	○	○	○	○	○	○	○	○	○	○
HR Digaron-S 100mm	○	○	○	○	○	○	○	○	○	○
HR Digaron Macro float 105mm F5.6	○	○	○	○	○	○	○	○	○	○
HR Digaron SW float 138mm F5.6	○	○	○	○	○	○	○	○	○	○

その他Rodenstockレンズ

Apo-Sironar digital 35mm	×	×	×	×	×	×	×	×	○*	○*
Apo-Sironar digital 45mm	×	×	×	×	×	×	×	×	○*	○*
Apo-Sironar digital 55mm	○	○	○	○	○	○	アオリ不可	アオリ不可	○	○
Apo-Sironar digital 105mm	○	○	○	○	○	○	○	○	○	○
Apo-Sironar digital 120mm	○	○	○	○	○	○	○	○	○	○
Apo-Sironar digital 135mm	○	○	○	○	○	○	○	○	○	○

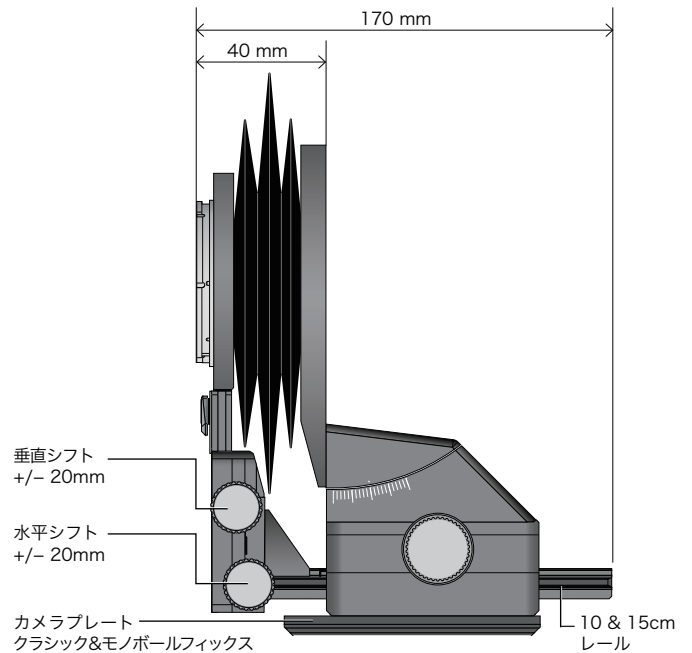
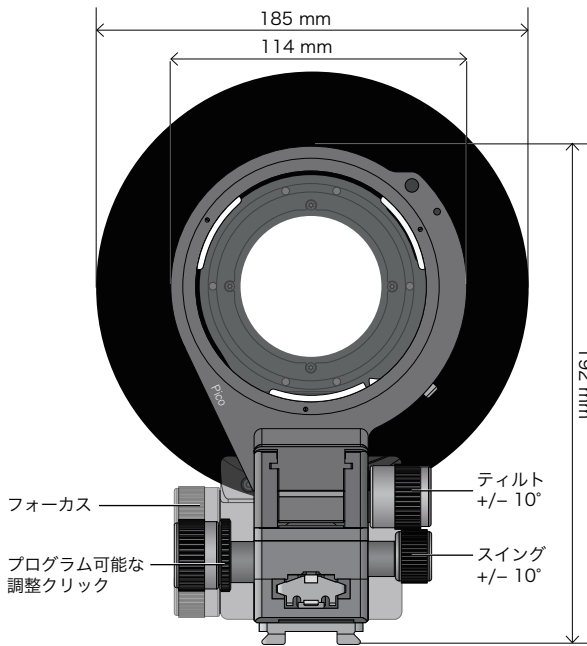
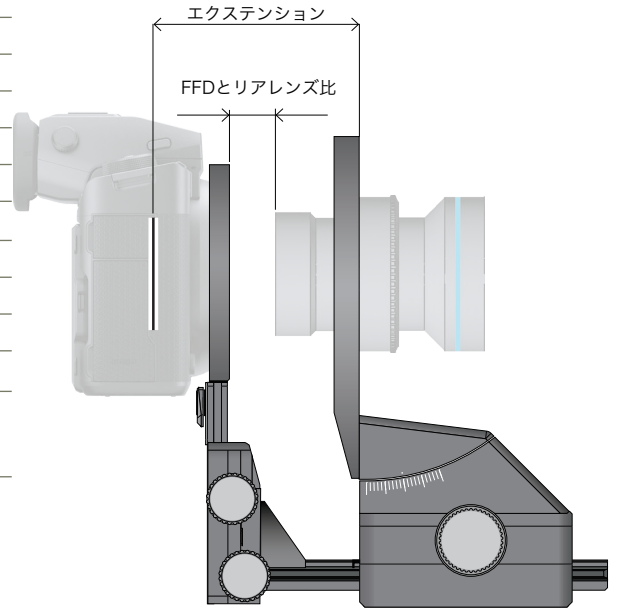
Schneiderレンズ

Apo-Digitar XL 24mm	×	×	×	×	×	×	×	×	×	×
Super-Digitar XL 28mm	×	×	×	×	×	×	×	×	○*	○*
Apo-Digitar XL 35mm	×	×	×	×	×	×	×	×	○*	○*
Apo-Digitar XL 43mm	アオリ不可*	アオリ不可*	アオリ不可*	アオリ不可*	アオリ不可*	アオリ不可*	×	×	○	○
Digitar XL 47mm	アオリ不可*	アオリ不可*	アオリ不可*	アオリ不可*	ティルト不可*	○*	アオリ不可*	アオリ不可*	○	○
Apo-Digitar XL 60mm	○	○	○	○	○	○	アオリ不可	○	○	○
Apo-Digitar N60mm	○*	○*	○*	○*	○*	○*	○	○	○	○
Apo-Digitar N80mm	○	○	○	○	○	○	○	○	○	○
Apo-Digitar N90mm	○	○	○	○	○	○	○	○	○	○
Apo-Digitar N100mm	○	○	○	○	○	○	○	○	○	○
Apo-Digitar 100mm asph.	○	○	○	○	○	○	○	○	○	○
Apo-Digitar N120mm	○	○	○	○	○	○	○	○	○	○
Apo-Digitar 120mm asph.	○	○	○	○	○	○	○	○	○	○

Specifications

仕様

フロント/リア稼働部	セルフロック式マイクロメトリック ギア
リア可動域	水平/垂直シフト各: ± 20 mm (3 mm 単位目盛り付き)
フロント可動域	チルト/スイング各: ±10° (1° 単位目盛り付き)
フォーカスコントロール	キャリブレーション用プログラム可能な目盛り付き
本体重量	950 g (蛇腹、アダプター、ベースプレートは含まず)
材質	アルミニウム
モノレール	10 cm および 15 cm
蛇腹	フロントおよびリア マグネット付きレザー
水準器	3 つの管状水準器、リア キャリアで簡単に確認可能
レンズ マウント	新型 B マウント (1/4 回転バヨネット付き)、リリース ボタン付き
その他機能	高速ロックレバー付きリアアダプター、絞り制御通信用マイクロ HDMI 接続付きフロントフレーム、絞り制御モジュール用マグネットを接続できるリアフレーム
エクステンション範囲	Fuji GFX、Sony E、L、Canon R、Fuji X: 46.5 - 158.5 mm Nikon Z、Hasselblad X: 40.5 - 152.5 mm Leica M: 51.5 - 163.5 mm デジタル バック: 35.5 - 147.5 mm 最小: 10 mm 凹型 Pico レンズ ボード 最大: 15 cm レール



- このカタログに掲載の製品の外観、仕様、価格は予告なしに変更する場合があります。
- このカタログは2024年7月現在のものです。

KPI

株式会社ケンコープロフェショナルイメージング
〒164-0001 東京都中野区中野 5-68-10 KT 中野ビル 3F
TEL.03-6840-3622 FAX.03-6840-3861

www.kenko-pi.co.jp

